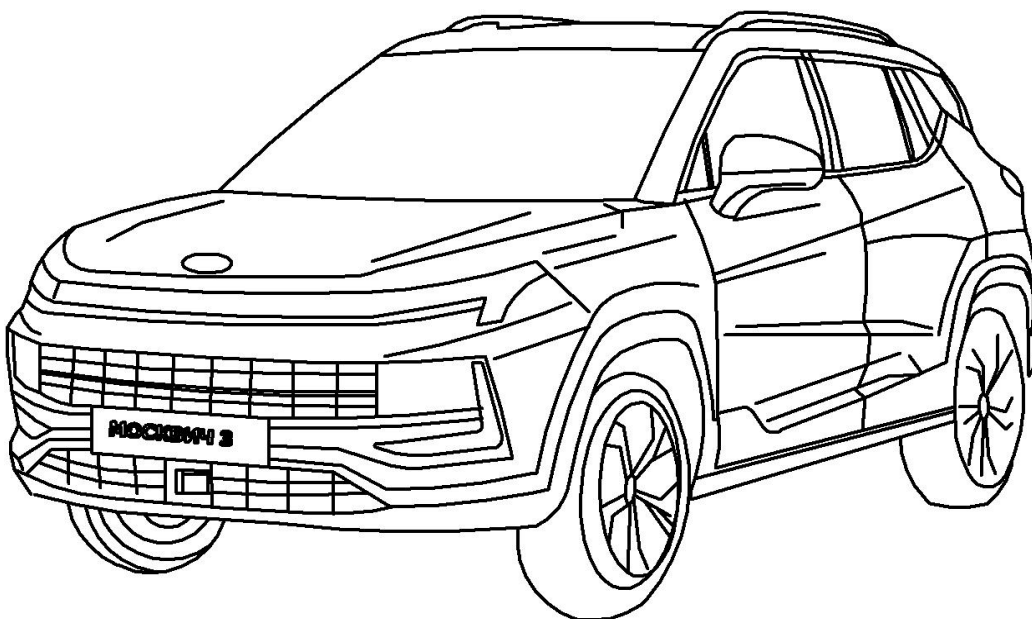
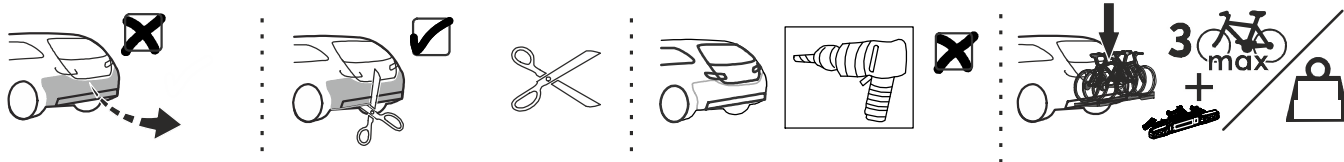


©RUN

**Тягово-цепное устройство 3328  
с шаровым узлом типа А/Towbar  
3328 with ball type A Без  
электрики/Without E-set  
Артикул/Partnumber: 3328-A**

|                      |              |
|----------------------|--------------|
| <b>Москвич 3 SUV</b> | <b>2022-</b> |
|----------------------|--------------|

|                    |              |
|--------------------|--------------|
| <b>JAC JS4 SUV</b> | <b>2022-</b> |
|--------------------|--------------|



Порядок установки  
Fitting instruction





**1.5h**

Date 12-2022  
Version: 01

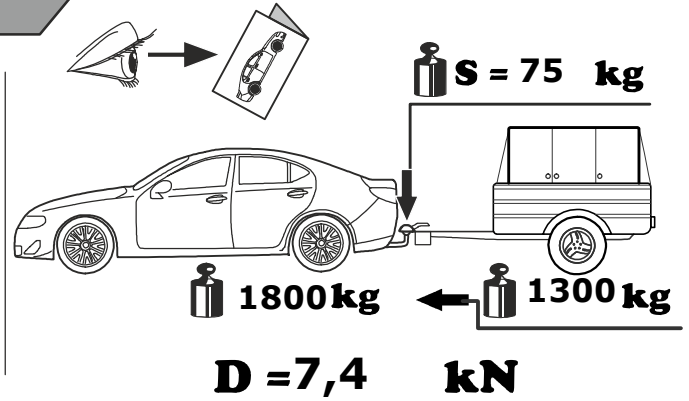






$$D = \frac{\text{MAX KG} \times \text{MAX KG}}{\text{MAX KG} + \text{MAX KG}} \times 0,00981 \leq D$$


**Масса (Weight) = 15 kg**

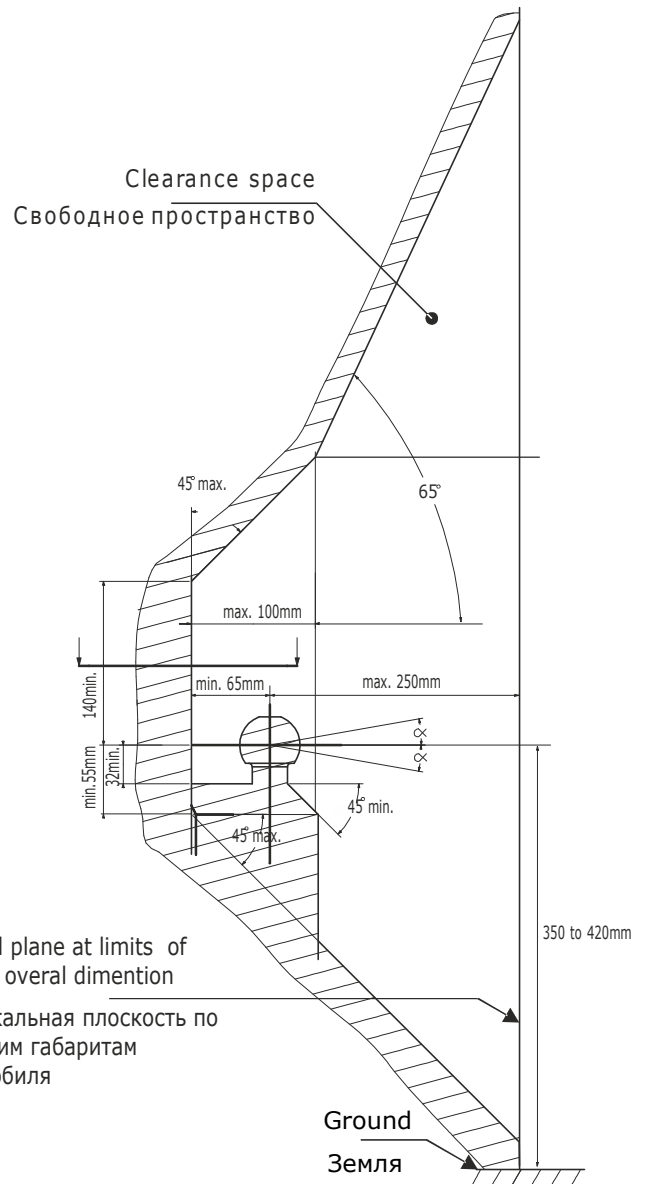
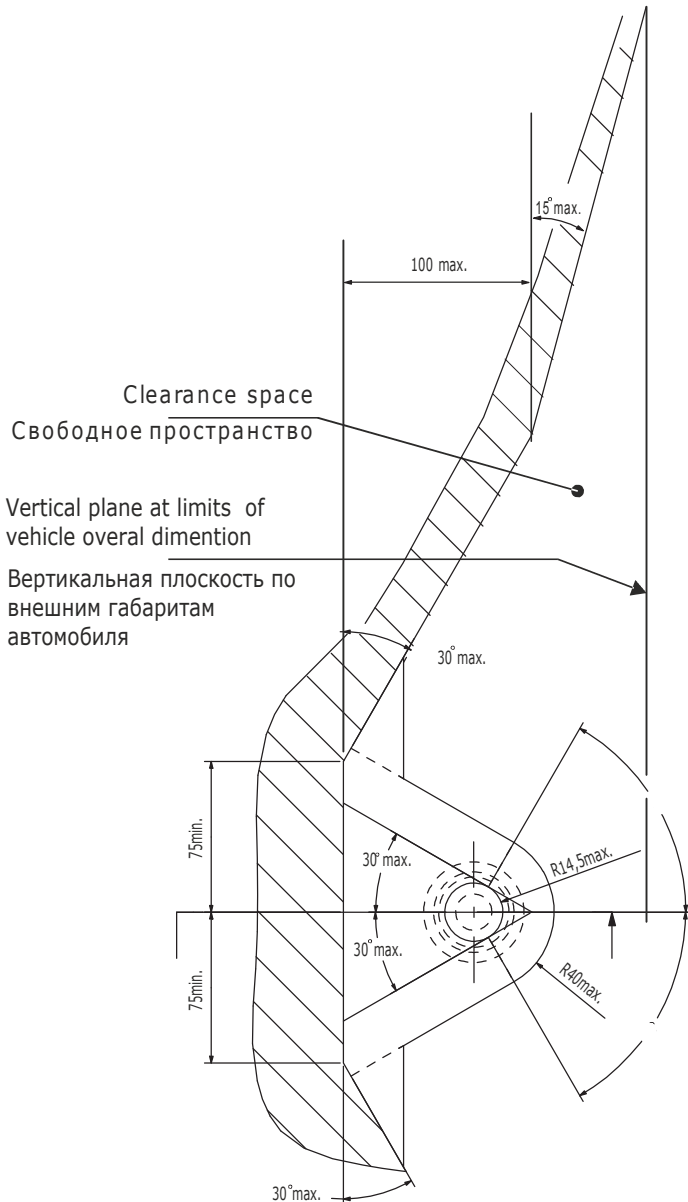


**GB** The clearance specified in appendix VII, diagram 25 of guideline ECE-R 55 must be guaranteed

**RU** Необходимо обеспечить свободное пространство, предписанное для размещения тягового шара рис. 25 приложение VII директивы ECE-R 55.

**GB** At laden weight of the vehicle

**RU** В случае нагруженного автомобиля



Производитель гарантирует, что данное изделие по используемым материалам, применяемой технологии производства и другим показателям, соответствует образцам, прошедшим испытания на прочность, и отвечает общим техническим требованиям Правил ЕЭК ООН N 55-01 и ТУ 29.32.30—002—94514952—2018. Во избежание возможных ошибок, перед установкой внимательно ознакомьтесь с инструкцией по монтажу и возможностью применения данного ТСУ к Вашему автомобилю.

## ПРАВИЛА ЭКСПЛУАТАЦИИ И ТЕХНИЧЕСКОГО ОБСЛУЖИВАНИЯ

1. Техническое обслуживание ТСУ заключается в периодическом осмотре болтовых соединений ТСУ с автомобилем, крепления приборов электрооборудования и состояния окрашенной поверхности ТСУ. В целях предотвращения появления коррозии ТСУ необходимо содержать в чистоте от коррозионно-активных материалов (дорожная соль, грязь и влага). При обнаружении царапин, сколов поврежденное место необходимо обработать восстанавливающей краской, либо обратиться в сервисную службу.
2. Если автомобиль эксплуатируется без прицепа необходимо сцепной шар покрыть защитной смазкой и надеть защитный колпак. При сцепке прицепа с автомобилем шар должен быть смазан консистентной смазкой.
3. После фиксации сцепной головки прицепа на шаре ТСУ осуществлять страховочную связь прицепа с автомобилем, используя петлю на ТСУ для крепления страховочных цепей.
4. После пробега 1000 км с прицепом проверить затяжку всех резьбовых соединений ТСУ.
5. Не допускается буксировка прицепов и автомобилей полная масса которых, превышает разрешенную массу буксируемого ТС, указанную заводом-изготовителем транспортного средства либо производителем фаркопа (что меньше), и со скоростью, превышающей ограничение для буксировки. Перегрузка может привести к повреждению автомобиля и/или ТСУ. Такая перегрузка, в крайнем случае, может привести к отцеплению буксируемого автоприцепа, что может стать причиной серьезного ДТП и причинить вред пассажирам автомобиля и пешеходам.
6. **Запрещено:** использование фаркопа для выдергивания застрявшего автомобиля (прицепа).
7. Если сцепной крюк фаркопа перекрывает номерной знак автомобиля, необходимо снимать его (сцепной крюк) в случаях, когда автомобиль не буксирует прицеп.
8. Не допускается эксплуатация ТСУ при наличии трещин в сварных швах, серьезных повреждений, вмятин и разрывов металла на деталях ТСУ.
9. В случае движения автомобиля с прицепом в условиях бездорожья максимально допустимая нагрузка на ТСУ снижается на 50% от заявленной заводом-изготовителем нагрузки, скорость движения не должна превышать 30 км/ч.

## ГАРАНТИЙНЫЕ ОБЯЗАТЕЛЬСТВА

1. ООО «Эй-Си-Пи-Эс Автомотив» гарантирует безотказную работу ТСУ в течение 24 месяцев со дня установки в специализированной мастерской, при условии его эксплуатации в полном соответствии с настоящей инструкцией, кроме случаев, когда ТСУ использовали не по назначению (в том числе перегруз).
2. Любые претензии принимаются во внимание только при наличии заполненного заказ-наряда или свидетельства об установке с печатью автомастерской или подписью установщика и двух этикеток с упаковки, с указанием контрольной массы ТСУ и коробки.
3. Изготовитель оставляет за собой право на изменение конструкции ТСУ, поэтому некоторые изменения, не ухудшающие его прочностные и потребительские качества, могут быть не отражены в настоящей инструкции.
4. ООО "Эй-Си-Пи-Эс Автомотив" гарантирует установку фаркопа на автомобиль модельного года, указанного в руководстве по установке. Производитель не гарантирует установку фаркопа на рестайлинговую (модернизированную) версию автомобиля. Претензии по таким случаям не принимаются.
5. Предприятие не несет ответственность за безопасность и надежность работы ТСУ в случае возникновения любых дефектов продукта в результате его использования не по назначению, включая перегрузку, некорректного монтажа, внесения потребителем изменений в его конструкцию, а также в случаях замены болтов и гаек с классом прочности ниже 8.8.

**Если в результате эксплуатации или аварии поврежден какой-либо элемент ТСУ, дальнейшая его эксплуатация строго ЗАПРЕЩЕНА!**

**Изделие изготовлено в соответствии с ТУ29.32.30—002—94514952—2018 и признано годным к эксплуатации**

Штамп ОТК

Дата изготовления

### СВИДЕТЕЛЬСТВО ОБ УСТАНОВКЕ

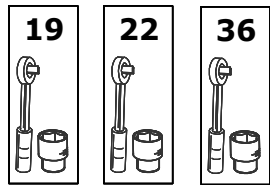
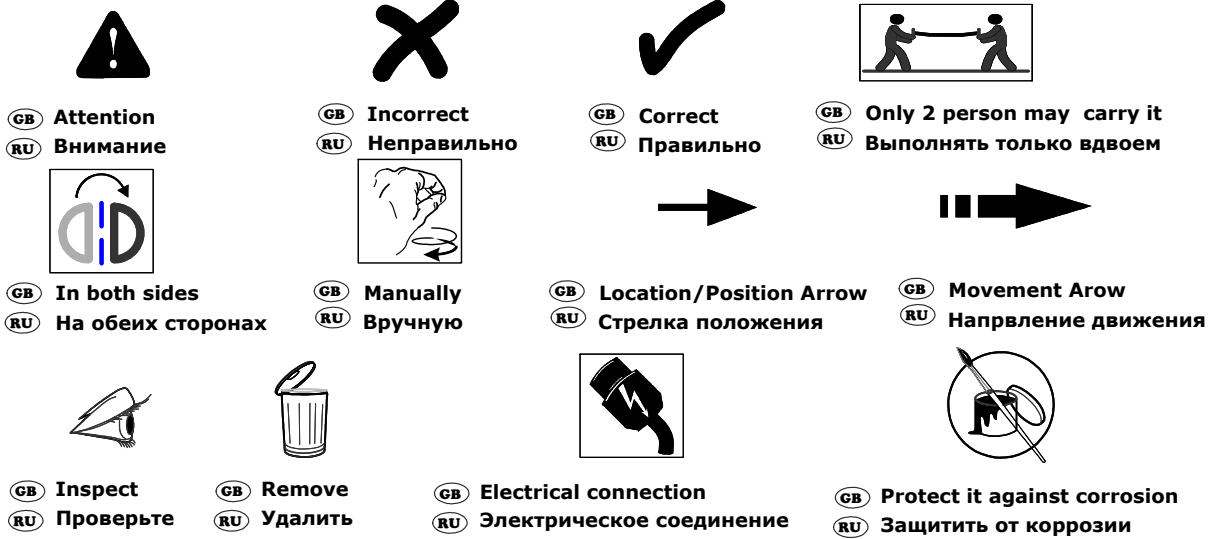
ТСУ ..... установлено на автомобиль: ..... Модель ..... VIN .....

Мы, как установщики ТСУ на данное транспортное средство подтверждаем, что точки крепления установки ТСУ на кузове автомобиля, а также процесс установки отвечаю т требованиям схемы монтажа, указанной в данной инструкции по монтажу.

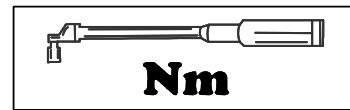
М.П.

Дата установки .....

Подпись .....



GB Tools required  
RU Необходимые инструменты



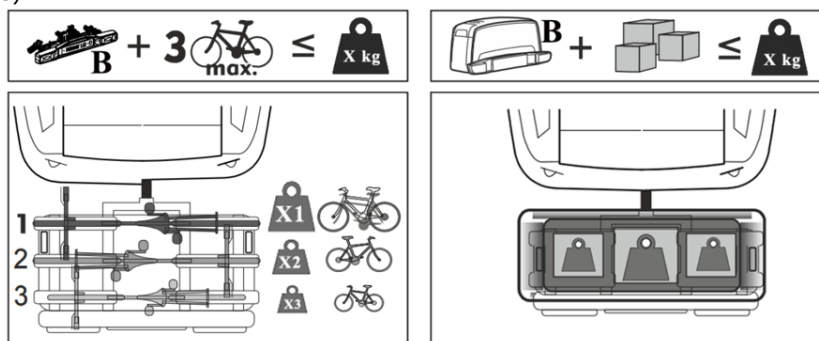
GB Tightening torque  
RU Момент затяжки



**ВНИМАНИЕ:** при использовании ТСУ для транспортировки багажной системы/багажник (велокрепление, мотоховост, автобокс, грузовая платформа) необходимо учитывать, что центр масс багажника смещен относительно оси шарового наконечника, что вызывает дополнительные нагрузки. Поэтому общая полная масса багажной системы (багажник + груз) не должна превышать значений, указанных в таблице;

| S<br>Вертикальная расчетная нагрузка на шар ТСУ по паспорту (не более), кг. | X<br>Максимально допустимая масса загруженной багажной системы (масса багажника + груз), кг. |
|---|--|
| 50  | 42   |
| 75  | 58   |
| 100   | 66   |
| 120   | 72   |
| 150   | 82   |

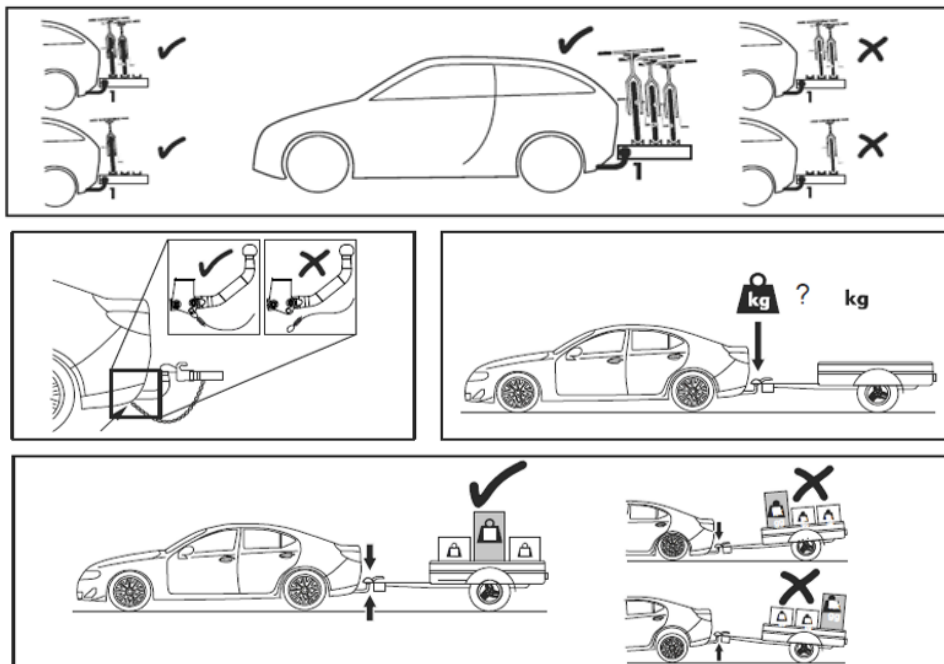
**ВНИМАНИЕ:** Категорически запрещается превышать Максимально допустимую массу загруженной багажной системы (багажник + груз).



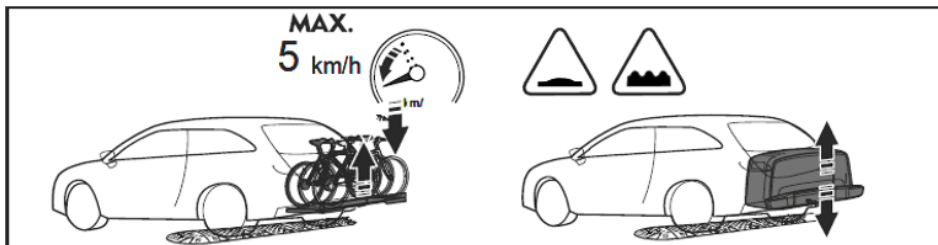
**ВНИМАНИЕ:** Соблюдайте следующие рекомендации при использовании велокрепления.

| S<br>Вертикальная<br>расчетная нагрузка на<br>шар ТСУ по паспорту<br>(не более), кг. | B<br>Масса багажной<br>системы<br>(не более), кг | X1<br>Масса первого<br>велосипеда<br>(не более), кг | X2<br>Масса второго<br>велосипеда<br>(не более), кг | X3<br>Масса третьего<br>велосипеда<br>(не более), кг | X<br>Максимально<br>допустимая масса<br>загруженной багажной<br>системы (не более), кг. |
|--|--|---|---|--|---|
| 50   | 22   | 20  | -   | -  | 42  |
| 75   | 22   | 20  | 16  | -  | 58  |
| 100  | 22   | 20  | 16  | 8  | 66  |
| 120  | 22   | 20  | 16  | 14   | 72  |
| 150  | 22   | 20  | 20  | 20   | 82  |

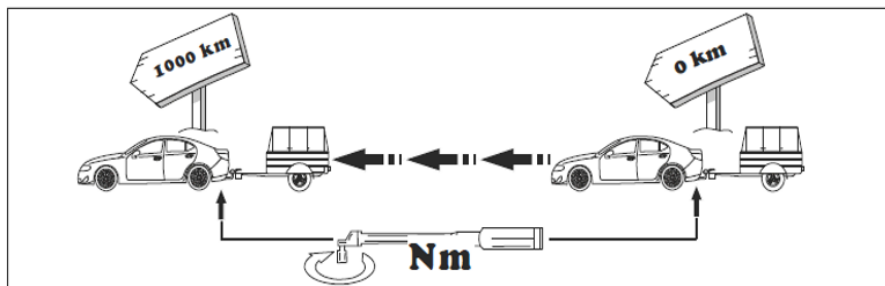
**ВНИМАНИЕ:** Правильно распределяйте перевозимый груз! Надежно закрепляйте груз! Всегда применяйте страховочные системы!



**ВНИМАНИЕ:** В процессе движения по дорогам общего пользования, неровностям соблюдайте скоростной режим! Во время остановок проверяйте крепление багажной системы!

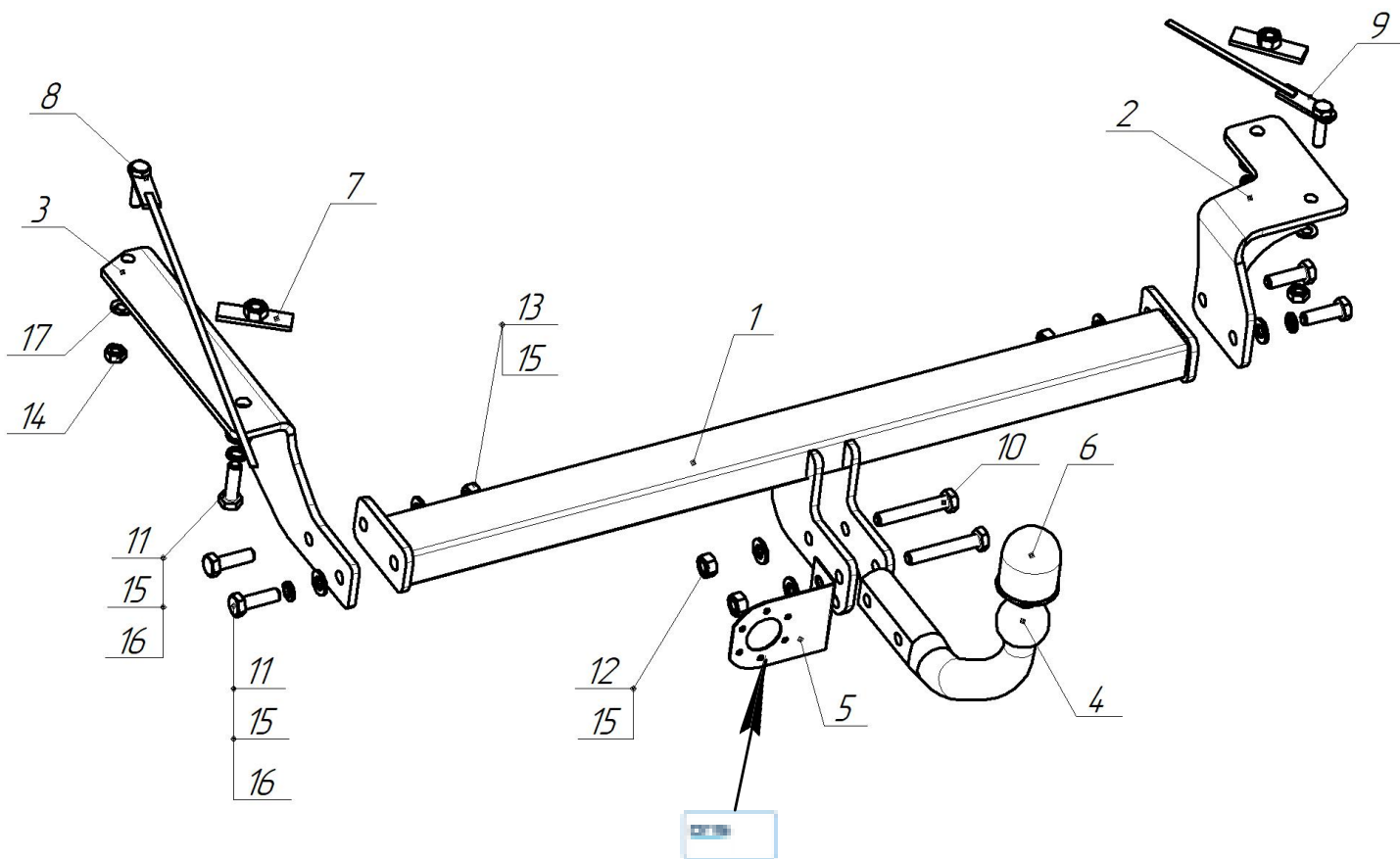


**ВНИМАНИЕ:** Вовремя выполняйте техническое обслуживание устройств в соответствии с рекомендациями в инструкциях.



**ВНИМАНИЕ:** Храните документацию в доступном месте!

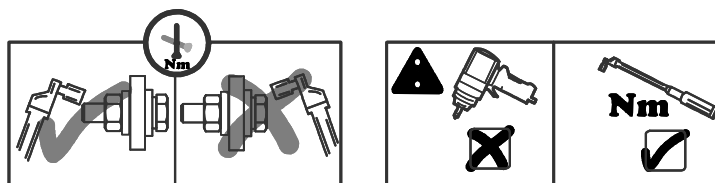


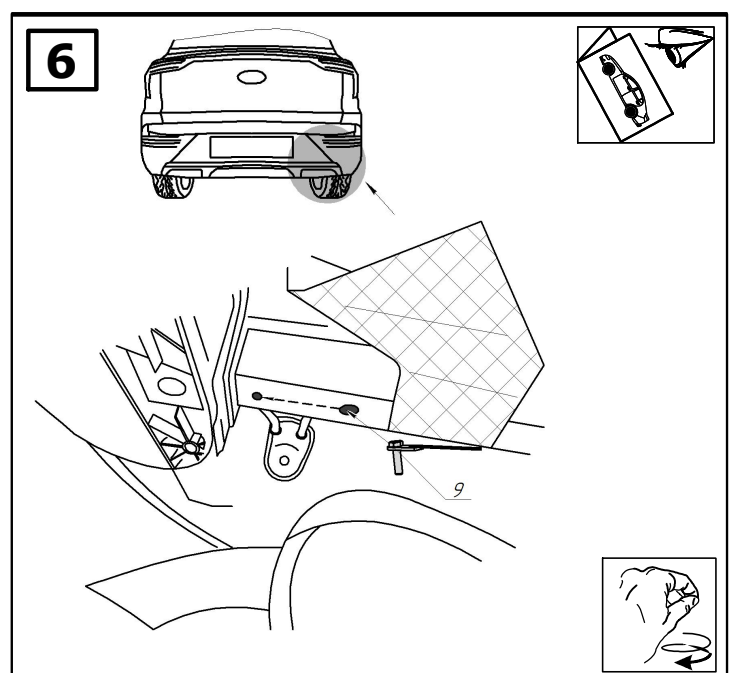
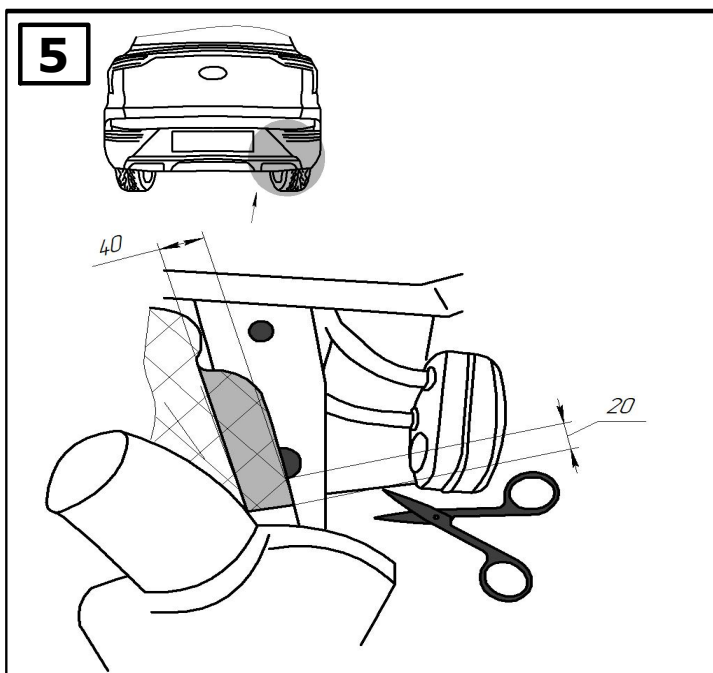
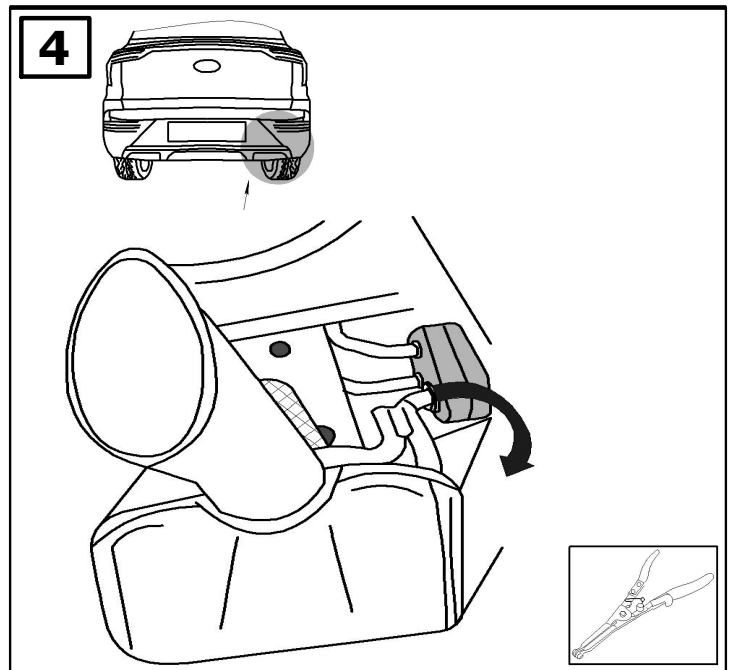
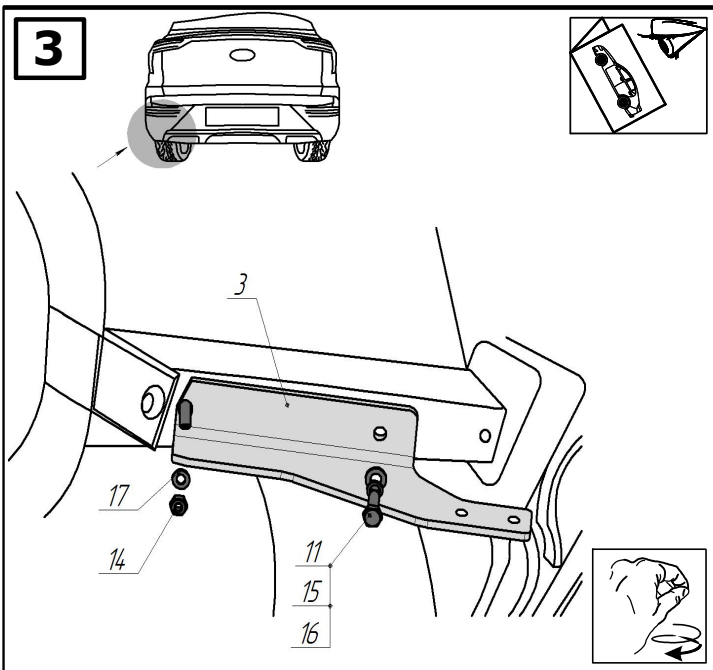
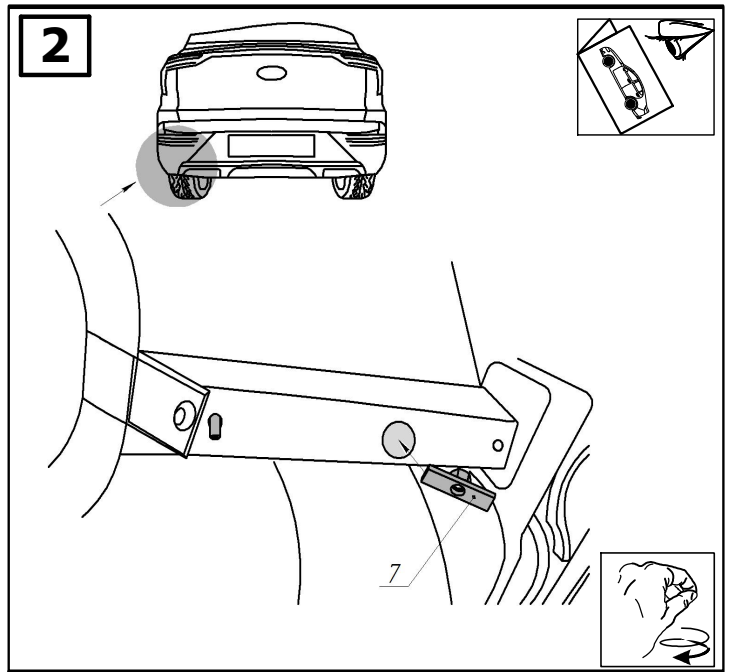
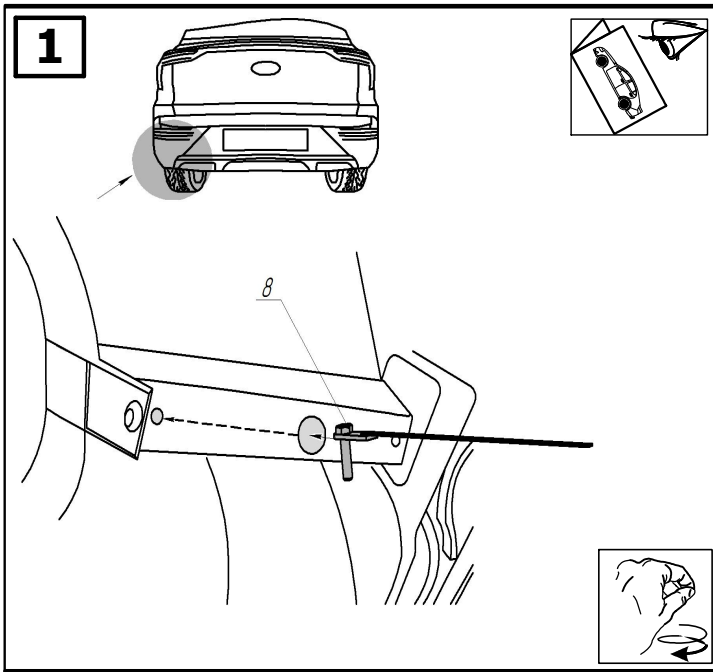


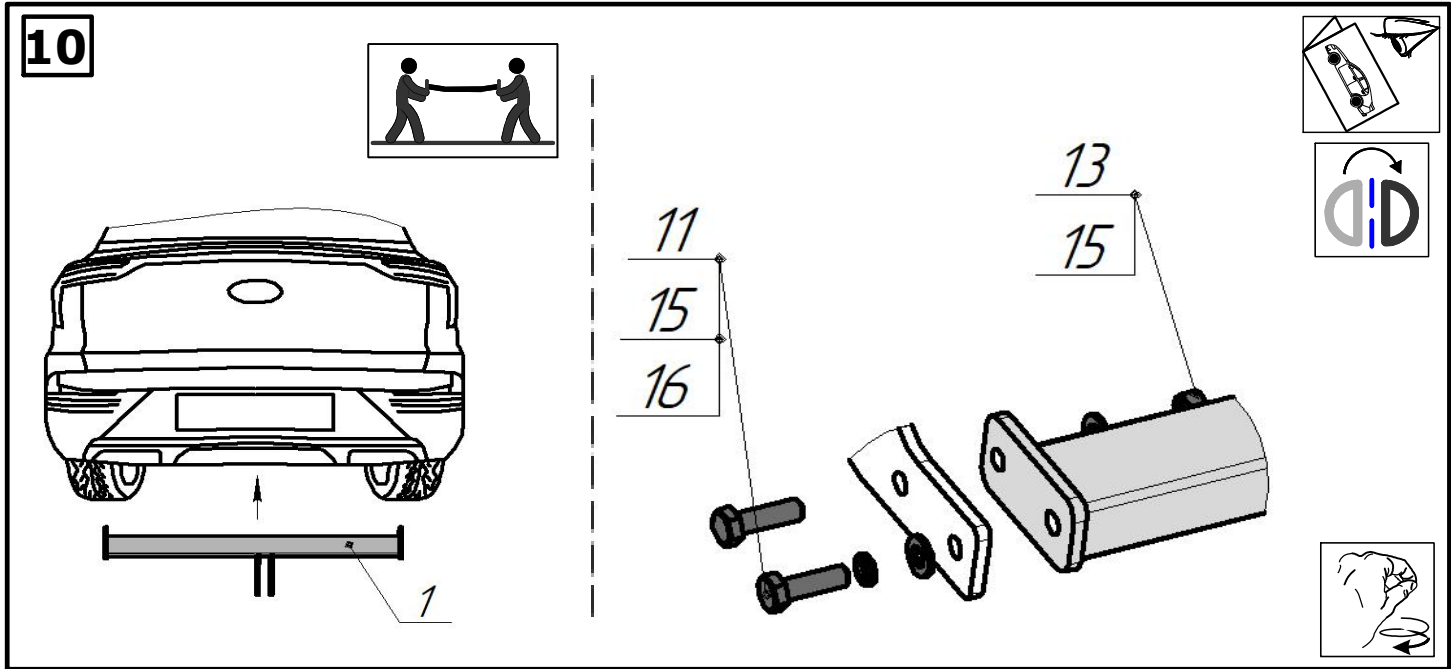
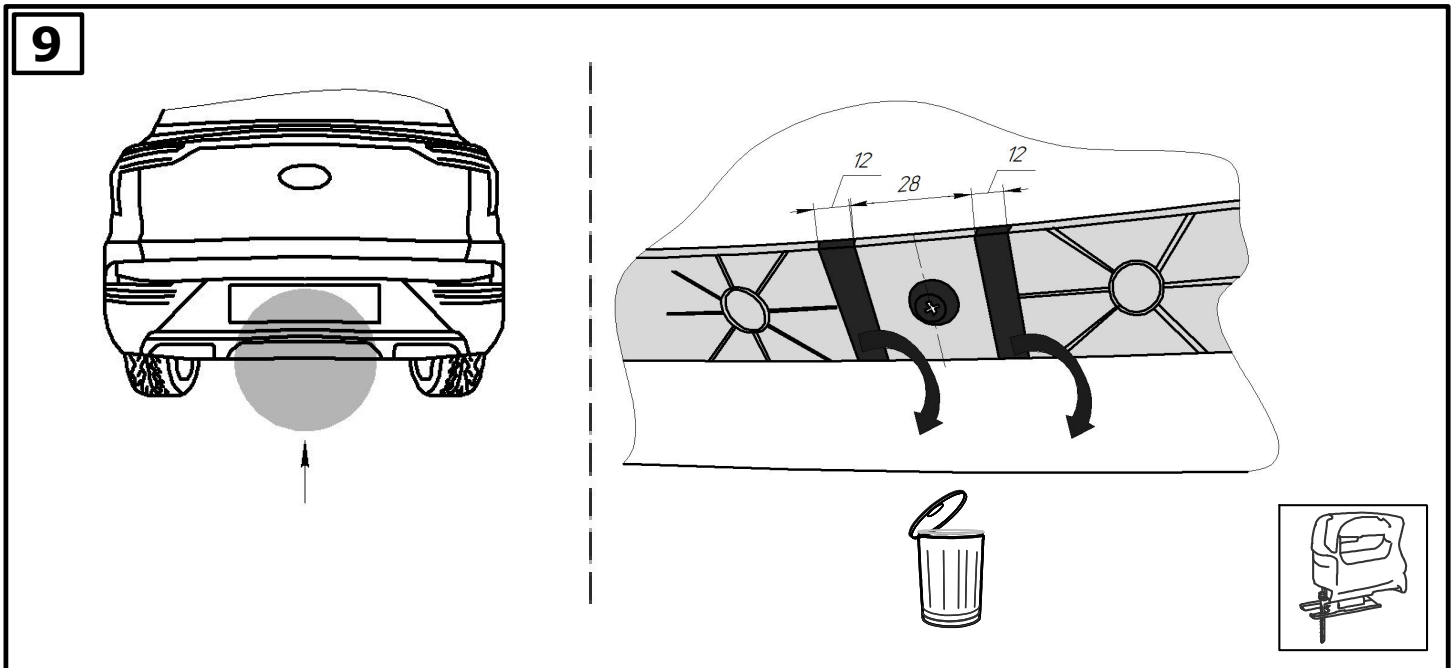
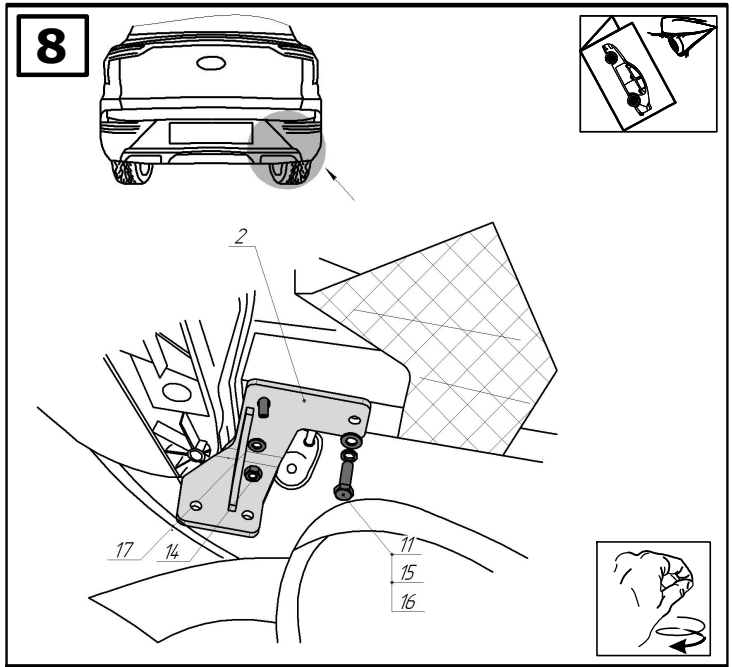
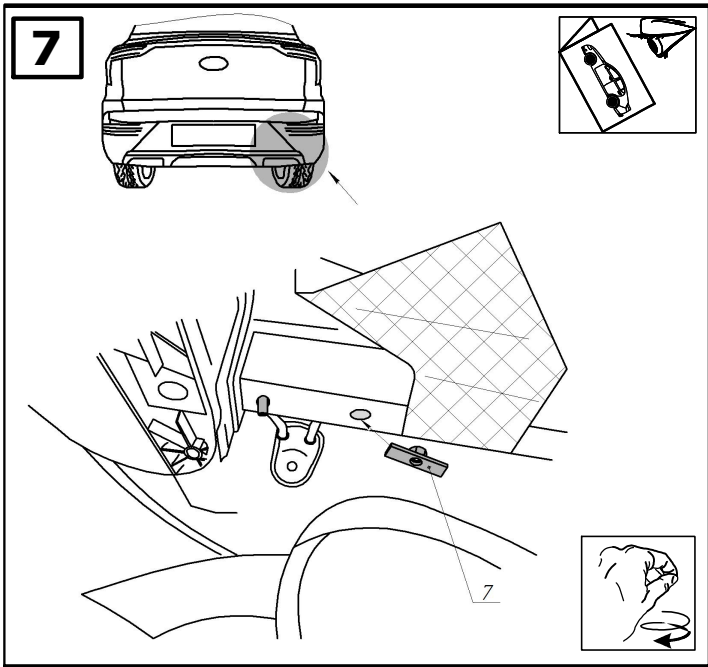
|   |  |  |    |
|---|--|--|----|
| 1 |  | 3328.01.00.00.00СБ<br>Балка в сборе            | 1x |
| 2 |  | 3328.02.00.00.00СБ<br>Кронштейн правый в сборе | 1x |
| 3 |  | 3327.00.00.00.01<br>Кронштейн левый            | 1x |

|   |  |                                 |    |
|---|--|---------------------------------|----|
|   |  |                                 |    |
| 4 |  | VH 8840 шарА                    | 1x |
| 5 |  | БАФ-0168<br>Кронштейн розетки   | 1x |
| 6 |  | Колпачок на шар<br>022104       | 1x |
| 7 |  | Пластина закладная М12          | 2x |
| 8 |  | Болт на поводке М10<br>длинный  | 1x |
| 9 |  | Болт на поводке М10<br>короткий | 1x |
|   |  | Паспорт на ТСУ                  | 1x |

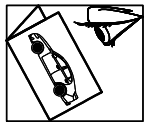
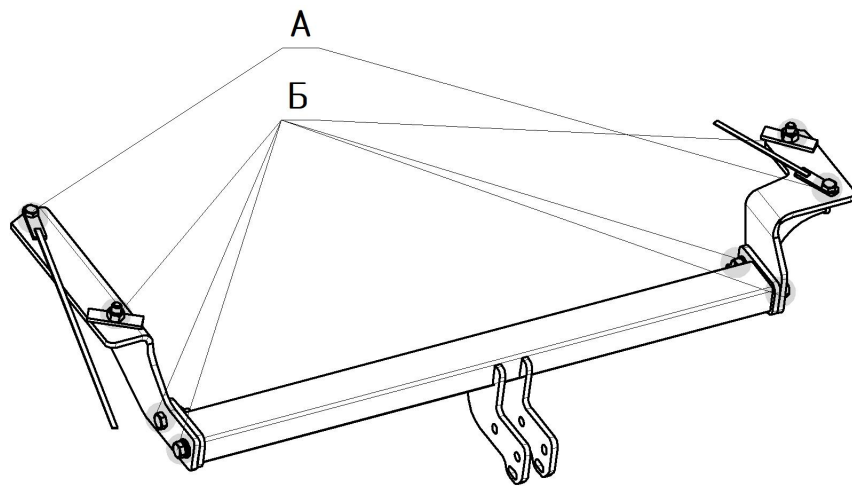
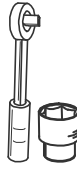
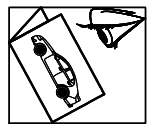
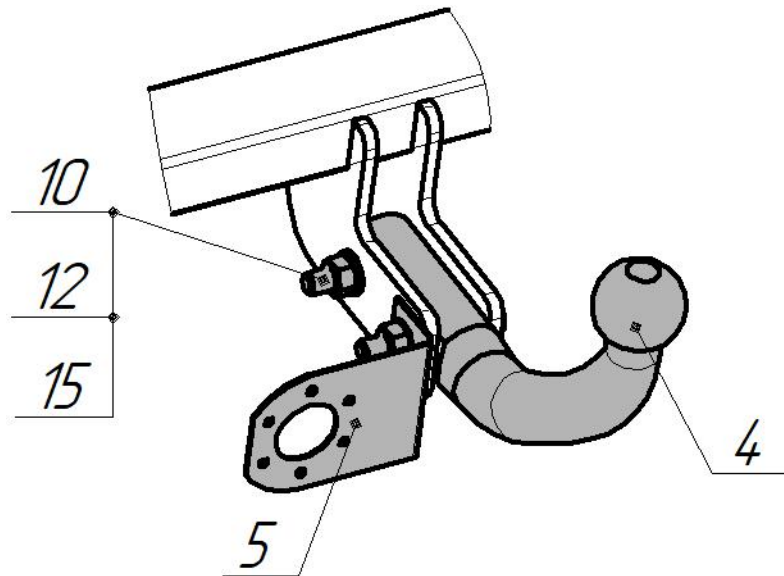
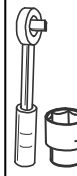
|    |  |                        |     |      |    |
|----|--|------------------------|-----|------|----|
| 10 |  | Болт М12х1,25х75       | 8.8 | 85Нм | 2x |
| 11 |  | Болт М12х40            | 8.8 | 85Нм | 6x |
| 12 |  | Гайка М12х1,25 с/контр | 8.0 | 85Нм | 2x |
| 13 |  | Гайка М12 с/контр      | 8.0 | 85Нм | 2x |
| 14 |  | Гайка М10 с/контр      | 8.0 | 46Нм | 2x |
| 15 |  | Шайба12                |     |      | 8x |
| 16 |  | Шайба12 пружин.        |     |      | 4x |
| 17 |  | Шайба10увелич.         |     |      | 2x |









**11****A****17****Б****19****M10 - 46Hm****M12 - 85Hm****12****19****M12 - 85Hm**

**ООО «Эй-Си-Пи-Эс Автомотив»**  
 462800, Россия, Оренбургская обл.,  
 п. Новоорск, ул. Шоссейная, 18  
 Тел.: (3537) 42-88-24,  
 (495) 799-13-46  
 info.novoorsk@orisauto.ru  
 https://oris-farkop.ru





## СЕРТИФИКАТ СООТВЕТСТВИЯ

№ ЕАЭС RU C-RU.AД50.B.05878/23

Серия **RU** № **0464290**

### ОРГАН ПО СЕРТИФИКАЦИИ

Орган по сертификации Общества с ограниченной ответственностью «СТАНДАРТМАШТЕСТ». Место нахождения (адрес юридического лица): 117042, Россия, город Москва, Чечёрский проезд, дом 10, этаж 1, комната №1. Адрес места осуществления деятельности: 115114, Россия, город Москва, улица Летниковская, дом 9, строение 1, комната 58, 303, 304. Телефон: +7 (495) 481-33-60. Адрес электронной почты: info@standartmashtest.ru. Уникальный номер записи об аккредитации в реестре аккредитованных лиц: RA.RU.10AД50. Дата решения об аккредитации: 26.01.2017.

### ЗАЯВИТЕЛЬ

ОБЩЕСТВО С ОГРАНИЧЕННОЙ ОТВЕТСТВЕННОСТЬЮ "ЭЙ-СИ-ПИ-ЭС АВТОМОТИВ"  
Место нахождения (адрес юридического лица) и адрес места осуществления деятельности: 462800, Россия, Оренбургская область, Новоорский район, поселок Новоорск, улица Шоссейная, дом 18  
Основной государственный регистрационный номер 1065635004478.  
Телефон: +73537428824 Адрес электронной почты: info.novoorsk@orisauto.ru

### ИЗГОТОВИТЕЛЬ

ОБЩЕСТВО С ОГРАНИЧЕННОЙ ОТВЕТСТВЕННОСТЬЮ "ЭЙ-СИ-ПИ-ЭС АВТОМОТИВ"  
Место нахождения (адрес юридического лица) и адрес места осуществления деятельности по изготовлению продукции: 462800, Россия, Оренбургская область, Новоорский район, поселок Новоорск, улица Шоссейная, дом 18

### ПРОДУКЦИЯ

Тягово-сцепные устройства класса А-50-Х, торговых марок "ORIS", "WESO" артикулы (согласно приложениям - бланки №№ 0978902, 0978903). Продукция изготовлена в соответствии с ТУ 29.32.30-002-94514952-2018 «Тягово-сцепные устройства для автомобилей. Технические условия».  
Серийный выпуск

### КОД ТН ВЭД ЕАЭС

8708999709

### СООТВЕТСТВУЕТ ТРЕБОВАНИЯМ

Технического регламента Таможенного союза "О безопасности колесных транспортных средств" (ТР ТС 018/2011)

### СЕРТИФИКАТ СООТВЕТСТВИЯ ВЫДАН НА ОСНОВАНИИ

Протокола испытаний № 0630.12АТС-2023 от

19.07.2023 года, выданного Испытательной лабораторией «АвтоТракторные Средства» Испытательного центра Общество с ограниченной ответственностью «ПРОММАШ ТЕСТ» (уникальный номер записи об аккредитации в реестре аккредитованных лиц RA.RU.21HA71) Сертификата системы менеджмента качества требованиям ГОСТ Р ИСО 9001-2015, № РОСС RA.RU.13HA35.08758, применительно к разработке и производству тягово-сцепных устройств и прочих металлических изделий, срок действия с 02.11.2022 по 02.11.2025 года, выданного Органом по сертификации "Имидж и деловая репутация", регистрационный номер аттестата аккредитации RA.RU.13HA35  
Схема сертификации: 2с

### ДОПОЛНИТЕЛЬНАЯ ИНФОРМАЦИЯ

Правила ООН N 55-01 «Единообразные предписания, касающиеся официального утверждения механических деталей сцепных устройств составов транспортных средств». Условия хранения, срок хранения (службы, годности) продукции указаны в прилагаемой к продукции эксплуатационной документации. Модельный ряд автомобилей, на которых разрешено использование определенного типа ТСУ, регламентирует «Инструкция по монтажу». Действие сертификата соответствия распространяется на серийно выпускаемую продукцию, изготовленную с даты изготовления отобранных образцов (проб) продукции, прошедших исследования (испытания) и измерения: с 04.2023 года

### СРОК ДЕЙСТВИЯ С

27.07.2023

### ПО

26.07.2025

### ВКЛЮЧИТЕЛЬНО



Руководитель (уполномоченное лицо) органа по сертификации

Эксперт (эксперт-аудитор) (эксперты (эксперты-аудиторы))

(подпись)

(подпись)



М.П.

Жуков Александр Андреевич (Ф.И.О.)

Архипов Евгений Сергеевич (Ф.И.О.)

# ЕВРАЗИЙСКИЙ ЭКОНОМИЧЕСКИЙ СОЮЗ

## ПРИЛОЖЕНИЕ

К СЕРТИФИКАТУ СООТВЕТСТВИЯ № ЕАЭС

RU C-RU.AД50.В.05878/23

Серия **RU** № **0978902**

Перечень продукции, на которую распространяется действие сертификата соответствия

| Код (коды) ТН ВЭД ЕАЭС | Наименование, типы, марки, модели продукции, составные части изделия или комплекса  | Обозначение документации, по которой выпускается продукция                                    |
|------------------------|---|---|
| 8708999709             | Тягово-цепные устройства класса А-50-Х, торговых марок "ORIS", "WESO" артикулы  | ТУ 29.32.30-002-94514952-2018 «Тягово-цепные устройства для автомобилей. Технические условия» |
|                        | 1165-A, 1171-A, 1173-A, 1174-A, 1175-A, 1176-A, 1178-A, 1182-A, 1183-A, 1184-A, 1185-A, 1185-D2, 1185-E, 1185-F, 1186-A, 1186-D2, 1186-E, 1186-F, 1187-A, 1187-D2, 1187-E, 1187-F, 1188-D2, 1188-A, 1188-E, 1188-F, 1203-A, 1205-A, 1206-A, 1206-H, 1216-AN, 1218-A, 1219-AN, 1223-ANP, 1228-AN, 1229-E, 1230-EN, 1231-A, 1231-E, 1232-A, 1233-AN, 1234-A, 1234-E, 1238-EN, 1240-A, 1240-D2, 1240-E, 1241-A, 1241-E, 1242-A, 1242-D2, 1242-E, 1242-F, 1243-D2, 1243-A, 1243-E, 1243-F, 1244-D2, 1244-A, 1244-E, 1244-F, 1245-D2, 1245-A, 1245-E, 1245-F, 1246-A, 1246-E, 1246-F, 1247-D2, 1247-A, 1247-E, 1247-F, 1248-A, 1248-E, 1248-F, 1249-D2, 1249-A, 1249-E, 1249-F, 1250-A, 1250-D2, 1250-E, 1250-F, 1416-A, 1416-E, 1416-F, 1417-A, 1417-D2, 1417-E, 1417-F, 1418-A, 1420-A, 1421-A, 1422-A, 1425-A, 1426-A, 1427-A, 1428-A, 1429-A, 1429-E, 1432-A, 1432-E, 1433-AN, 1433-E, 1436-A, 1436-D2, 1437-F, 1438-A, 1439-A, 1440-A, 1440-D2, 1440-E, 1441-A, 1441-D2, 1441-F, 1441-E, 1442-A, 1442-D2, 1442-E, 1442-F, 1443-A, 1443-D2, 1443-E, 1443-F, 1905-A, 1905-D2, 1905-E, 1905-F, 1909-A, 1911-A, 1918-ANP, 1920-A, 1922-A, 1924-A, 1925-A, 1926-D2, 1927-A, 1927-D2, 1927-E, 1927-F, 1928-A, 1928-D2, 1928-E, 1928-F, 1929-A, 1929-D2, 1929-E, 1929-F, 1930-A, 1930-D2, 1930-E, 1930-F, 2103-A, 2103-E, 2104-A, 2104-D2, 2104-E, 2104-F, 2105-A, 2105-E, 2106-A, 2106-D2, 2106-E, 2106-F, 2107-A, 2107-D2, 2107-E, 2107-F, 2108-A, 2108-D2, 2108-E, 2108-F, 2109-A, 2109-D2, 2109-E, 2109-F, 2111-A, 2111-D2, 2111-E, 2111-F, 2116-A, 2133-A, 2137-A, 2150-A, 2151-A, 2151-E, 2152-A, 2153-D2, 2154-D2, 2155-A, 2155-E, 2156-D2, 2157-A, 2157-D2, 2157-E, 2158-D2, 2159-A, 2159-E, 2181-A, 2181-E, 2182-F, 2185-A, 2186-A, 2187-A, 2189-A, 2193-A, 2193-F, 2194-A, 2195-A, 2198-A, 2210-A, 2210-D2, 2210-E, 2210-F, 2214-A, 2214-E, 2214-D2, 2214-F, 2215-A, 2215-D2, 2215-E, 2215-F, 2217-A, 2217-D2, 2217-E, 2217-F, 2219-A, 2219-D2, 2219-E, 2219-F, 2220-A, 2220-D2, 2220-E, 2220-F, 2250-F, 2251-A, 2252-AN, 2254-F, 2255-D2, 2256-D2, 2257-A, 2259-A, 2260-D2, 2262-A, 2262-E, 2262-F, 2555-A, 2556-A, 2557-A, 2558-A, 2558-D2, 2558-E, 2559-A, 2559-D2, 2559-F, 2559-E, 2560-A, 2560-D2, 2560-E, 2560-F, 2561-A, 2561-D2, 2561-E, 2561-F, 2562-A, 2562-D2, 2562-E, 2562-F, 2626-A, 2627-A, 2627-F, 2633-A, 2634-F, 2635-A, 2636-A, 2637-F, 2639-A, 2639-D2, 2639-E, 2639-F, 2640-A, 2640-D2, 2640-E, 2640-F, 2641-A, 2641-D2, 2641-E, 2641-F, 2642-A, 2642-D2, 2642-E, 2642-F, 2731-A, 2817-A, 2819-A, 2819-D2, 2819-E, 2819-F, 2820-A, 2820-D2, 2820-E, 2820-F, 2850-A, 2850-F, 2851-A, 2852-A, 2856-A, 2856-E, 2857-A, 2857-D2, 2857-E, 2857-F, 3002-A, 3002-D2, 3002-E, 3002-F, 3003-A, 3003-D2, 3003-E, 3003-F, 3004-A, 3004-AOD, 3004-D2, 3004-E, 3005-A, 3005-D2, 3005-E, 3005-F, 3006-A, 3006-D2, 3006-E, 3006-F, 3007-A, 3007-AOD, 3007-D2, 3007-E, 3007-F, 3008-A, 3008-D2, 3008-E, 3008-F, 3009-D2, 3010-E, 3011-E, 3011-F, 3012-D2, 3012-E, 3014-F, 3014-D2, 3015-F, 3016-F, 3017-F, 3018-FL, 3019-FL, 3021-A, 3022-F, 3032-A, 3032-AOD, 3033-A, 3034-AN, 3035-AN, 3036-A, 3041-A, 3041-AOD, 3042-A, 3043-A, 3054-A, 3054-AOD, 3054-F, 3056-A, 3059-A, 3062-A, 3062-D2, 3063-AOD, 3065-F, 3067-A, 3068-A, 3069-A, 3071-AL, 3072-AL, 3073-A, 3073-D2, 3074-F, 3075-D2, 3076-D2, 3077-A, 3079-FL, 3081-AN, 3081-D2, 3082-D2, 3082-OD, 3083-D2, 3084-A, 3085-A, 3086-FL, 3087-A, 3088-F, 3089-FL, 3090-FL, 3091-F, 3092-F, 3093-F, 3094-A, 3095-A, 3095-D2, 3096-AOD, 3097-A, 3098-AN, 3098-D2, 3099-A, 3099-D2, 3303-A, 3307-A, 3309-A, 3311-A, 3311-E, 3311-F, 3312-A, 3312-E, 3313-F, 3318-A, 3320-A, 3323-A, 3325-A, 3325-D2, 3325-E, 3326-A, 3326-D2, 3326-E, 3326-F, 3327-A, 3327-D2, 3327-E, 3328-A, 3328-D2, 3328-E, 3329-A, 3329-D2, 3329-E, 3330-A, 3330-D2, 3330-E, 3330-F, 3331-A, 3331-D2, 3331-E, 3331-F, 3332-A, 3332-D2, 3332-E, 3332-F, 3333-A, 3333-E, 3333-F, 3401-A, 3402-A, 3402-D2, 3402-E, 3402-F, 3403-A, 3403-D2, 3403-E, 3403-F, 3404-A, 3404-D2, 3404-E, 3404-F, 3404-F, 3404-F, 3405-A, 3405-A, 3405-D2, 3405-E, 3405-F, 3406-A, 3406-D2, 3406-E, 3406-F, 3407-A, 3407-A, 3407-D2, 3407-E, 3407-F, 3408-A, 3408-A, 3408-D2, 3408-E, 3408-F, 3409-A, 3409-A, 3409-D2, 3409-E, 3409-F, 3410-A, 3410-A, 3410-D2, 3410-E, 3410-F, 3411-A, 3411-A, 3411-D2, 3411-E, 3411-F, 3412-A, 3412-A, 3412-D2, 3412-E, 3412-F, 3413-A, 3413-A, 3413-D2, 3413-E, 3413-F, 3414-A, 3414-A, 3414-D2, 3414-E, 3414-F, 3415-A, 3415-A, 3415-D2, 3415-E, 3415-F, 3416-A, 3416-A, 3416-D2, 3416-E, 3416-F, 3417-A, 3417-A, 3417-D2, 3417-E, 3417-F, 3418-A, 3418-A, 3418-D2, 3418-E, 3418-F, 3419-A, 3419-A, 3419-D2, 3419-E, 3419-F, 3420-A, 3420-A, 3420-D2, 3420-E, 3420-F, 3421-A, 3421-A, 3421-D2, 3421-E, 3421-F, 3422-A, 3422-A, 3422-D2, 3422-E, 3422-F, 3423-A, 3423-A, 3423-D2, 3423-E, 3423-F, 3424-A, 3424-A, 3424-D2, 3424-E, 3424-F, 3425-A, 3425-A, 3425-D2, 3425-E, 3425-F, 3426-A, 3426-A, 3426-D2, 3426-E, 3426-F, 3427-A, 3427-A, 3427-D2, 3427-E, 3427-F, 3428-A, 3428-A, 3428-D2, 3428-E, 3428-F, 3429-A, 3429-A, 3429-D2, 3429-E, 3429-F, 3430-A, 3430-A, 3430-D2, 3430-E, 3430-F, 3431-A, 3431-A, 3431-D2, 3431-E, 3431-F, 3432-A, 3432-A, 3432-D2, 3432-E, 3432-F, 3433-A, 3433-A, 3433-D2, 3433-E, 3433-F, 3434-A, 3434-A, 3434-D2, 3434-E, 3434-F, 3435-A, 3435-A, 3435-D2, 3435-E, 3435-F, 3436-A, 3436-A, 3436-D2, 3436-E, 3436-F, 3437-A, 3437-A, 3437-D2, 3437-E, 3437-F, 3438-A, 3438-A, 3438-D2, 3438-E, 3438-F, 3439-A, 3439-A, 3439-D2, 3439-E, 3439-F, 3440-A, 3440-A, 3440-D2, 3440-E, 3440-F, 3441-A, 3441-A, 3441-D2, 3441-E, 3441-F, 3442-A, 3442-A, 3442-D2, 3442-E, 3442-F, 3443-A, 3443-A, 3443-D2, 3443-E, 3443-F, 3444-A, 3444-A, 3444-D2, 3444-E, 3444-F, 3445-A, 3445-A, 3445-D2, 3445-E, 3445-F, 3446-A, 3446-A, 3446-D2, 3446-E, 3446-F, 3447-A, 3447-A, 3447-D2, 3447-E, 3447-F, 3448-A, 3448-A, 3448-D2, 3448-E, 3448-F, 3449-A, 3449-A, 3449-D2, 3449-E, 3449-F, 3450-A, 3450-A, 3450-D2, 3450-E, 3450-F, 3451-A, 3451-A, 3451-D2, 3451-E, 3451-F, 3452-A, 3452-A, 3452-D2, 3452-E, 3452-F, 3453-A, 3453-A, 3453-D2, 3453-E, 3453-F, 3454-A, 3454-A, 3454-D2, 3454-E, 3454-F, 3455-A, 3455-A, 3455-D2, 3455-E, 3455-F, 3456-A, 3456-A, 3456-D2, 3456-E, 3456-F, 3457-A, 3457-A, 3457-D2, 3457-E, 3457-F, 3458-A, 3458-A, 3458-D2, 3458-E, 3458-F, 3459-A, 3459-A, 3459-D2, 3459-E, 3459-F, 3460-A, 3460-A, 3460-D2, 3460-E, 3460-F, 3461-A, 3461-A, 3461-D2, 3461-E, 3461-F, 3462-A, 3462-A, 3462-D2, 3462-E, 3462-F, 3463-A, 3463-A, 3463-D2, 3463-E, 3463-F, 3464-A, 3464-A, 3464-D2, 3464-E, 3464-F, 3465-A, 3465-A, 3465-D2, 3465-E, 3465-F, 3466-A, 3466-A, 3466-D2, 3466-E, 3466-F, 3467-A, 3467-A, 3467-D2, 3467-E, 3467-F, 3468-A, 3468-A, 3468-D2, 3468-E, 3468-F, 3469-A, 3469-A, 3469-D2, 3469-E, 3469-F, 3470-A, 3470-A, 3470-D2, 3470-E, 3470-F, 3471-A, 3471-A, 3471-D2, 3471-E, 3471-F, 3472-A, 3472-A, 3472-D2, 3472-E, 3472-F, 3473-A, 3473-A, 3473-D2, 3473-E, 3473-F, 3474-A, 3474-A, 3474-D2, 3474-E, 3474-F, 3475-A, 3475-A, 3475-D2, 3475-E, 3475-F, 3476-A, 3476-A, 3476-D2, 3476-E, 3476-F, 3477-A, 3477-A, 3477-D2, 3477-E, 3477-F, 3478-A, 3478-A, 3478-D2, 3478-E, 3478-F, 3479-A, 3479-A, 3479-D2, 3479-E, 3479-F, 3480-A, 3480-A, 3480-D2, 3480-E, 3480-F, 3481-A, 3481-A, 3481-D2, 3481-E, 3481-F, 3482-A, 3482-A, 3482-D2, 3482-E, 3482-F, 3483-A, 3483-A, 3483-D2, 3483-E, 3483-F, 3484-A, 3484-A, 3484-D2, 3484-E, 3484-F, 3485-A, 3485-A, 3485-D2, 3485-E, 3485-F, 3486-A, 3486-A, 3486-D2, 3486-E, 3486-F, 3487-A, 3487-A, 3487-D2, 3487-E, 3487-F, 3488-A, 3488-A, 3488-D2, 3488-E, 3488-F, 3489-A, 3489-A, 3489-D2, 3489-E, 3489-F, 3490-A, 3490-A, 3490-D2, 3490-E, 3490-F, 3491-A, 3491-A, 3491-D2, 3491-E, 3491-F, 3492-A, 3492-A, 3492-D2, 3492-E, 3492-F, 3493-A, 3493-A, 3493-D2, 3493-E, 3493-F, 3494-A, 3494-A, 3494-D2, 3494-E, 3494-F, 3495-A, 3495-A, 3495-D2, 3495-E, 3495-F, 3496-A, 3496-A, 3496-D2, 3496-E, 3496-F, 3497-A, 3497-A, 3497-D2, 3497-E, 3497-F, 3498-A, 3498-A, 3498-D2, 3498-E, 3498-F, 3499-A, 3499-A, 3499-D2, 3499-E, 3499-F, 3500-A, 3500-A, 3500-D2, 3500-E, 3500-F, 3501-A, 3501-A, 3501-D2, 3501-E, 3501-F, 3502-A, 3502-A, 3502-D2, 3502-E, 3502-F, 3503-A, 3503-A, 3503-D2, 3503-E, 3503-F, 3504-A, 3504-A, 3504-D2, 3504-E, 3504-F, 3505-A, 3505-A, 3505-D2, 3505-E, 3505-F, 3506-A, 3506-A, 3506-D2, 3506-E, 3506-F, 3507-A, 3507-A, 3507-D2, 3507-E, 3507-F, 3508-A, 3508-A, 3508-D2, 3508-E, 3508-F, 3509-A, 3509-A, 3509-D2, 3509-E, 3509-F, 3510-A, 3510-A, 3510-D2, 3510-E, 3510-F, 3511-A, 3511-A, 3511-D2, 3511-E, 3511-F, 3512-A, 3512-A, 3512-D2, 3512-E, 3512-F, 3513-A, 3513-A, 3513-D2, 3513-E, 3513-F, 3514-A, 3514-A, 3514-D2, 3514-E, 3514-F, 3515-A, 3515-A, 3515-D2, 3515-E, 3515-F, 3516-A, 3516-A, 3516-D2, 3516-E, 3516-F, 3517-A, 3517-A, 3517-D2, 3517-E, 3517-F, 3518-A, 3518-A, 3518-D2, 3518-E, 3518-F, 3519-A, 3519-A, 3519-D2, 3519-E, 3519-F, 3520-A, 3520-A, 3520-D2, 3520-E, 3520-F, 3521-A, 3521-A, 3521-D2, 3521-E, 3521-F, 3522-A, 3522-A, 3522-D2, 3522-E, 3522-F, 3523-A, 3523-A, 3523-D2, 3523-E, 3523-F, 3524-A, 3524-A, 3524-D2, 3524-E, 3524-F, 3525-A, 3525-A, 3525-D2, 3525-E, 3525-F, 3526-A, 3526-A, 3526-D2, 3526-E, 3526-F, 3527-A, 3527-A, 3527-D2, 3527-E, 3527-F, 3528-A, 3528-A, 3528-D2, 3528-E, 3528-F, 3529-A, 3529-A, 3529-D2, 3529-E, 3529-F, 3530-A, 3530-A, 3530-D2, 3530-E, 3530-F, 3531-A, 3531-A, 3531-D2, 3531-E, 3531-F, 3532-A, 3532-A, 3532-D2, 3532-E, 3532-F, 3533-A, 3533-A, 3533-D2, 3533-E, 3533-F, 3534-A, 3534-A, 3534-D2, 3534-E, 3534-F, 3535-A, 3535-A, 3535-D2, 3535-E, 3535-F, 3536-A, 3536-A, 3536-D2, 3536-E, 3536-F, 3537-A, 3537-A, 3537-D2, 3537-E, 3537-F, 3538-A, 3538-A, 3538-D2, 3538-E, 3538-F, 3539-A, 3539-A, 3539-D2, 3539-E, 3539-F, 3540-A, 3540-A, 3540-D2, 3540-E, 3540-F, 3541-A, 3541-A, 3541-D2, 3541-E, 3541-F, 3542-A, 3542-A, 3542-D2, 3542-E, 3542-F, 3543-A, 3543-A, 3543-D2, 3543-E, 3543-F, 3544-A, 3544-A, 3544-D2, 3544-E, 3544-F, 3545-A, 3545-A, 3545-D2, 3545-E, 3545-F, 3546-A, 3546-A, 3546-D2, 3546-E, 3546-F, 3547-A, 3547-A, 3547-D2, 3547-E, 3547-F, 3548-A, 3548-A, 3548-D2, 3548-E, 3548-F, 3549-A, 3549-A, 3549-D2, 3549-E, 3549-F, 3550-A, 3550-A, 3550-D2, 3550-E, 3550-F, 3551-A, 3551-A, 3551-D2, 3551-E, 3551-F, 3552-A, 3552-A, 3552-D2, 3552-E, 3552-F, 3553-A, 3553-A, 3553-D2, 3553-E, 3553-F, 3554-A, 3554-A, 3554-D2, 3554-E, 3554-F, 3555-A, 3555-A, 3555-D2, 3555-E, 3555-F, 3556-A, 3556-A, 3556-D2, 3556-E, 3556-F, 3557-A, 3557-A, 3557-D2, 3557-E, 3557-F, 3558-A, 3558-A, 3558-D2, 3558-E, 3558-F, 3559-A, 3559-A, 3559-D2, 3559-E, 3559-F, 3560-A, 3560-A, 3560-D2, 3560-E, 3560-F, 3561-A, 3561-A, 3561-D2, 3561-E, 3561-F, 3562-A, 3562-A, 3562-D2, 3562-E, 3562-F, 3563-A, 3563-A, 3563-D2, 3563-E, 3563-F, 3564-A, 3564-A, 3564-D2, 3564-E, 3564-F, 3565-A, 3565-A, 3565-D2, 3565-E, 3565-F, 3566-A, 3566-A, 3566-D2, 3566-E, 3566-F, 3567-A, 3567-A, 3567-D2, 3567-E, 3567-F, 3568-A, 3568-A, 3568-D2, 3568-E, 3568-F, 3569-A, 3569-A, 3569-D2, 3569-E, 3569-F, 3570-A, 3570-A, 3570-D2, 3570-E, 3570-F, 3571-A, 3571-A, 3571-D2, 3571-E, 3571-F, 3572-A, 3572-A, 3572-D2, 3572-E, 3572-F, 3573-A, 3573-A, 3573-D2, 3573-E, 3573-F, 3574-A, 3574-A, 3574-D2, 3574-E, 3574-F, 3575-A, 3575-A, 3575-D2, 3575-E, 3575-F, 3576-A, 3576-A, 3576-D2, 3576-E, 3576-F, 3577-A, 3577-A, 3577-D2, 3577-E, 3577-F, 3578-A, 3578-A, 3578-D2, 3578-E, 3578-F, 3579-A, 3579-A, 3579-D2, 3579-E, 3579-F, 3580-A, 3580-A, 3580-D2, 3580-E, 3580-F, 3581-A, 3581-A, 3581-D2, 3581-E, 3581-F, 3582-A, 3582-A, 3582-D2, 3582-E, 3582-F, 3583-A, 3583-A, 3583-D2, 3583-E, 3583-F, 3584-A, 3584-A, 3584-D2, 3584-E, 3584-F, 3585-A, 3585-A, 3585-D2, 3585-E, 3585-F, 3586-A, 3586-A, 3586-D2, 3586-E, 3586-F, 3587-A, 3587-A, 3587-D2, 3587-E, 3587-F, 3588-A, 3588-A, 3588-D2, 3588-E, 3588-F, 3589-A, 3589-A, 3589-D2, 3589-E, 3589-F, 3590-A, 3590-A, 3590-D2, 3590-E, 3590-F, 3591-A, 3591-A, 3591-D2, 3591-E, 3591-F, 3592-A, 3592-A, 3592-D2, 3592-E, 3592-F, 3593-A, 3593-A, 3593-D2, 3593-E, 3593-F, 3594-A, 3594-A, 3594-D2, 3594-E, 3594-F, 3595-A, 3595-A, 3595-D2, 3595-E, 3595-F, 3596-A, 3596-A, 3596-D2, 3596-E, 3596-F, 3597-A, 3597-A, 3597-D2, 3597-E, 3597-F, 3598-A, 3598-A, 3598-D2, 3598-E, 3598-F, 3599-A, 3599-A, 3599-D2, 3599-E, 3599-F, 3600-A, 3600-A, 3600-D2, 3600-E, 3600-F, 3601-A, 3601-A, 3601-D2, 3601-E, 3601-F, 3602-A, 3602-A, 3602-D2, 3602-E, 3602-F, 3603-A, 3603-A, 3603-D2, 3603-E, 3603-F, 3604-A, 3604-A, 3604-D2, 3604-E, 3604-F, 3605-A, 3605-A, 3605-D2, 3605-E, 3605-F, 3606-A, 3606-A, 3606-D2, 3606-E, 3606-F, 3607-A, 3607-A, 3607-D2, 3607-E, 3607-F, 3608-A, 3608-A, 3608-D2, 3608-E, 3608-F, 3609-A, 3609-A, 3609-D2, 3609-E, 3609-F, 3610-A, 3610-A, 3610-D2, 3610-E, 3610-F, 3611-A, 3611-A, 3611-D2, 3611-E, 3611-F, 3612-A, 3612-A, 3612-D2, 3612-E, 3612-F, 3613-A, 3613-A, 3613-D2, 3613-E, 3613-F, 3614-A, 3614-A, 3614-D2, 3614-E, 3614-F, 3615-A, 3615-A, 3615-D2, 3615-E, 3615-F, 3616-A, 3616-A, 3616-D2, 3616-E, 3616-F, 3617-A, 3617-A, 3617-D2, 3617-E, 3617-F, 3618-A, 3618-A, 3618-D2, 3618-E, 3618-F, 3619-A, 3619-A, 3619-D2, 3619-E, 3619-F, 3620-A, 3620-A, 3620-D2, 3620-E, 3620-F, 3621-A, 3621-A, 3621-D2, 3621-E, 3621-F, 3622-A, 3622-A, 3622-D2, 3622-E, 3622-F, 3623-A, 3623-A, 3623-D2, 3623-E, 3623-F, 3624-A, 3624-A, 3624-D2, 3624-E, 3624-F, 3625-A, 3625-A, 3625-D2, 3625-E, 3625-F, 3626-A, 3626-A, 3626-D2, 3626-E, 3626-F, 3627-A, 3627-A, 3627-D2, 3627-E, 3627-F, 3628-A, 3628-A, 3628-D2, 3628-E, 3628-F, 3629-A, 3629-A, 3629-D2, 3629-E, 3629-F, 3630-A, 3630-A, 3630-D2, 3630-E, 3630-F, 3631-A, 3631-A, 3631-D2, 3631-E, 3631-F, 3632-A, 3632-A, 3632-D2, 3632-E, 3632-F, 3633-A, 3633-A, 3633-D2, 3633-E, 3633-F, 3634-A, 3634-A, 3634-D2, 3634-E, 3634-F, 3635-A, 3635-A, 3635-D2, 3635-E, 3635-F, 3636-A, 3636-A, 3636-D2, 3636-E, 3636-F, 3637-A, 3637-A, 3637-D2, 3637-E, 3637-F, 3638-A, 3638-A, 3638-D2, 3638-E, 3638-F, 3639-A, 3639-A, 3639-D2, 3639-E, 3639-F, 3640-A, 3640-A, 3640-D2, |   |

## ПРИЛОЖЕНИЕ

К СЕРТИФИКАТУ СООТВЕТСТВИЯ № ЕАЭС RU C-RU.АД50.В.05878/23

Серия **RU** № **0978903**

Перечень продукции, на которую распространяется действие сертификата соответствия

| Код (коды)<br>ТН ВЭД ЕАЭС | Наименование, типы, марки, модели продукции, составные части изделия или комплекса  | Обозначение документации, по которой выпускается продукция |
|---------------------------|---|--|
|                           | А. 7015-D2, 7015-E, 7016-A, 7016-D2, 7016-E, 7016-F, 7017-A, 7017-D2, 7017-E, 7017-F, 7351-A, 7353-A, 7354-A, 7355-D2, 7356-A, 7357-D2, 7358-A, 7358-D2, 7358-E, 7358-F, 7359-A, 7359-D2, 7359-E, 7359-F, 7360-A, 7360-D2, 7360-E, 7360-F, 7361-A, 7361-D2, 7361-E, 7361-F, 7603-A, 7604-A, 7609-A, 7610-A, 7611-A, 7612-A, 7613-A, 7613-E, 7614-A, 7614-E, 7614-D2, 7615-A, 7615-E, 7615-D2, 7616-A, 7616-E, 7617-A, 7617-E, 7618-A, 7618-E, 7618-D2, 7619-A, 7619-E, 7619-D2, 7620-A, 7620-D2, 7620-E, 7620-F, 7621-A, 7621-D2, 7621-E, 7621-F, 7622-A, 7622-D2, 7622-E, 7622-F, 7623-A, 7623-D2, 7623-E, 7623-F, 7624-A, 7624-D2, 7624-E, 7624-F, 7625-A, 7625-D2, 7625-E, 7625-F, 7626-A, 7626-D2, 7626-E, 7626-F, 7627-A, 7627-D2, 7627-E, 7627-F, 7628-A, 7628-D2, 7628-E, 7628-F, 7629-A, 7629-D2, 7629-E, 7629-F, 7630-A, 7630-D2, 7630-E, 7630-F, 7631-A, 7631-D2, 7631-E, 7631-F, 7632-A, 7632-D2, 7632-E, 7632-F, 7633-A, 7633-D2, 7633-E, 7633-F, 7634-A, 7634-D2, 7634-E, 7634-F, 7635-A, 7635-D2, 7635-E, 7635-F, 7636-A, 7636-D2, 7636-E, 7636-F, 7637-A, 7637-D2, 7637-E, 7637-F, 8001-E, 8002-E, 8003-F, 8005-F, 8006-E, 8007-E, 8007-F, 8008-E, 8008-F, 8009-E, 8009-F, 8010-A, 8011-A, 8012-A, 8012-D2, 8012-E, 8013-D2, 8013-E, 8013-F, 8014-A, 8014-D2, 8014-F, 8014-F, 9001-A, 9003-A, 9004-A, 9006-A, 9008-A, 9010-A, 9011-F, 9014-A, 9014-E, 9015-A, 9016-A, 9017-A, 9018-A, 9019-A, 9019-E, 9020-A, 9020-D2, 9020-E, 9021-A, 9021-D2, 9021-E, 9021-F, 9022-A, 9022-E, 9022-F, 9023-A, 9023-D2, 9023-E, 9024-A, 9024-D2, 9024-E, 9024-FN, 9024-F, 9025-A, 9025-D2, 9025-E, 9026-A, 9026-D2, 9026-E, 9027-A, 9027-D2, 9027-E, 9027-F, 9027-F, 9028-A, 9028-D2, 9028-E, 9028-F, 9029-A, 9029-D2, 9029-E, 9029-F, 9030-A, 9030-D2, 9030-E, 9030-F, 9031-A, 9031-D2, 9031-E, 9031-F, 9032-A, 9032-D2, 9032-E, 9032-F, 9033-A, 9033-D2, 9033-E, 9033-F, 9034-A, 9034-D2, 9034-E, 9034-F, 9035-A, 9035-D2, 9035-E, 9035-F, 9036-A, 9036-D2, 9036-E, 9036-F, 9037-A, 9037-D2, 9037-E, 9037-F, 9038-A, 9038-D2, 9038-E, 9038-F, 9039-A, 9039-D2, 9039-E, 9039-F, 9040-A, 9040-D2, 9040-E, 9040-F, 9041-A, 9041-D2, 9041-E, 9041-F, 9042-A, 9042-D2, 9042-E, 9042-F, 9043-A, 9043-D2, 9043-E, 9043-F, 9044-A, 9044-D2, 9044-E, 9044-F, 9045-A, 9045-D2, 9045-E, 9045-F, БАФ-8001 |  |

Руководитель (уполномоченное  
лицо) органа по сертификации

Эксперт (эксперт-аудитор)  
(эксперты (эксперты-аудиторы))

*(подпись)*  
*(подпись)*



Якушев Александр Андреевич  
(Ф.И.О.)

Архипов Евгений Сергеевич  
(Ф.И.О.)